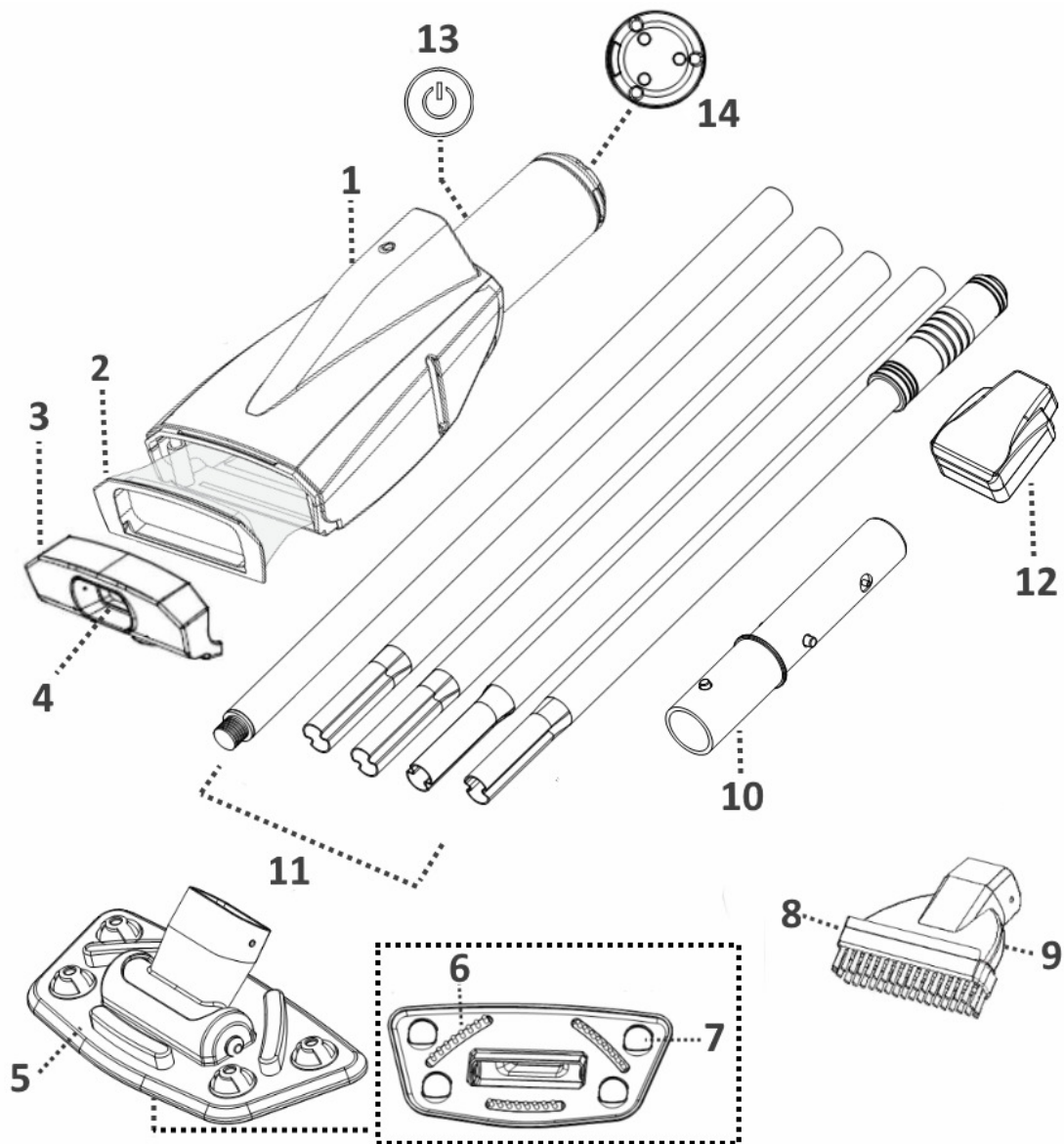


## DIAGRAMME DES PIÈCES



- |                                |                             |
|--------------------------------|-----------------------------|
| 1. Corps principal             | 8. Brosse coulissante       |
| 2. Sac filtrant                | 9. Embout d'aspiration plat |
| 3. Couvercle avant             | 10. Connecteur de manche    |
| 4. Bouche d'aspiration         | 11. Sections du manche      |
| 5. Tête d'aspiration pivotante | 12. Base de chargeur        |
| 6. Brosse                      | 13. Bouton marche/arrêt     |
| 7. Roues billes                | 14. Plot de chargement      |

Batterie : Bloc de batteries à lithium rechargeable, 2000mAH, 7.4V, 14,8Wh  
 Tension de charge : 8.4V CC, 1,0 A ; Moteur : 7,2V CC